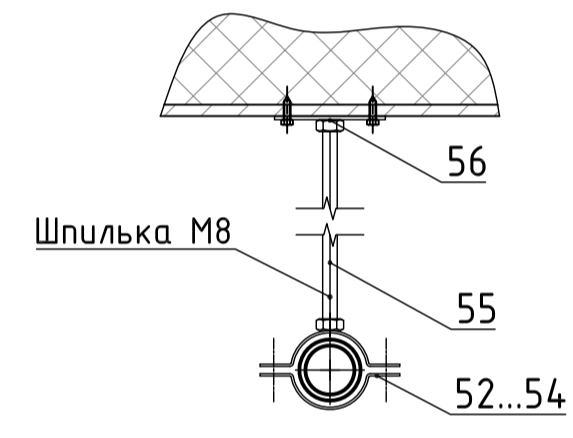
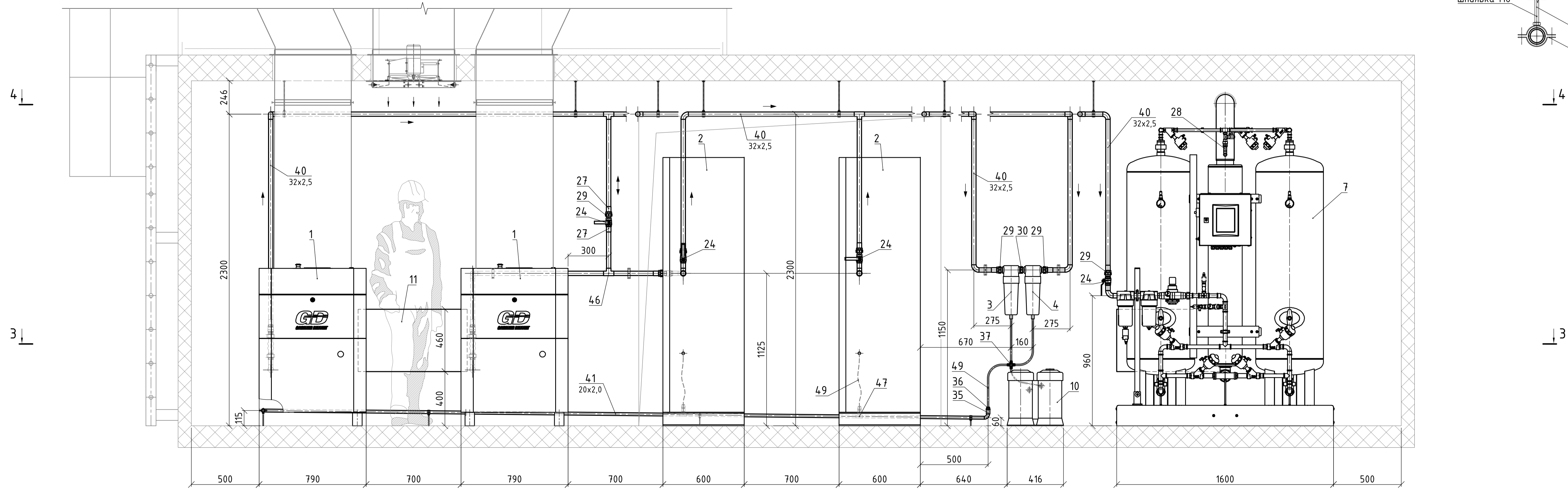


Узел крепления трубопроводов



2-2

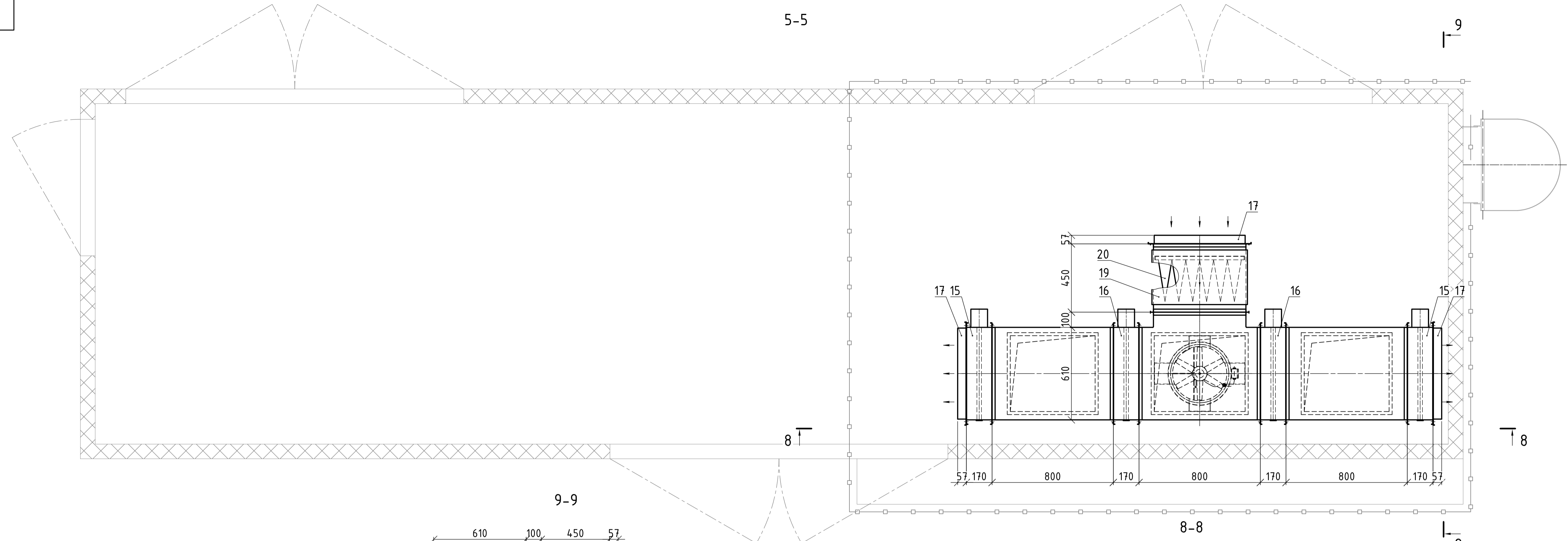


МСПГК.01.00-ТХ				
Изм.	Колуч.	Лист	№ док.м.	Подпись
Разраб.	Стуржа		10.11.17	
Модульная станция получения газообразного кислорода			Стация	Лист
Разрезы 1-1, 2-2			Р	5
			ФЛП Стуржа М.Д.	
Формат А-1				

Инв. N подл. Подп. и дата
 Взам. инв. N Инв. N дубл. Подп. и дата
 Справ. N
 Перв. примен.

5-5

9



8

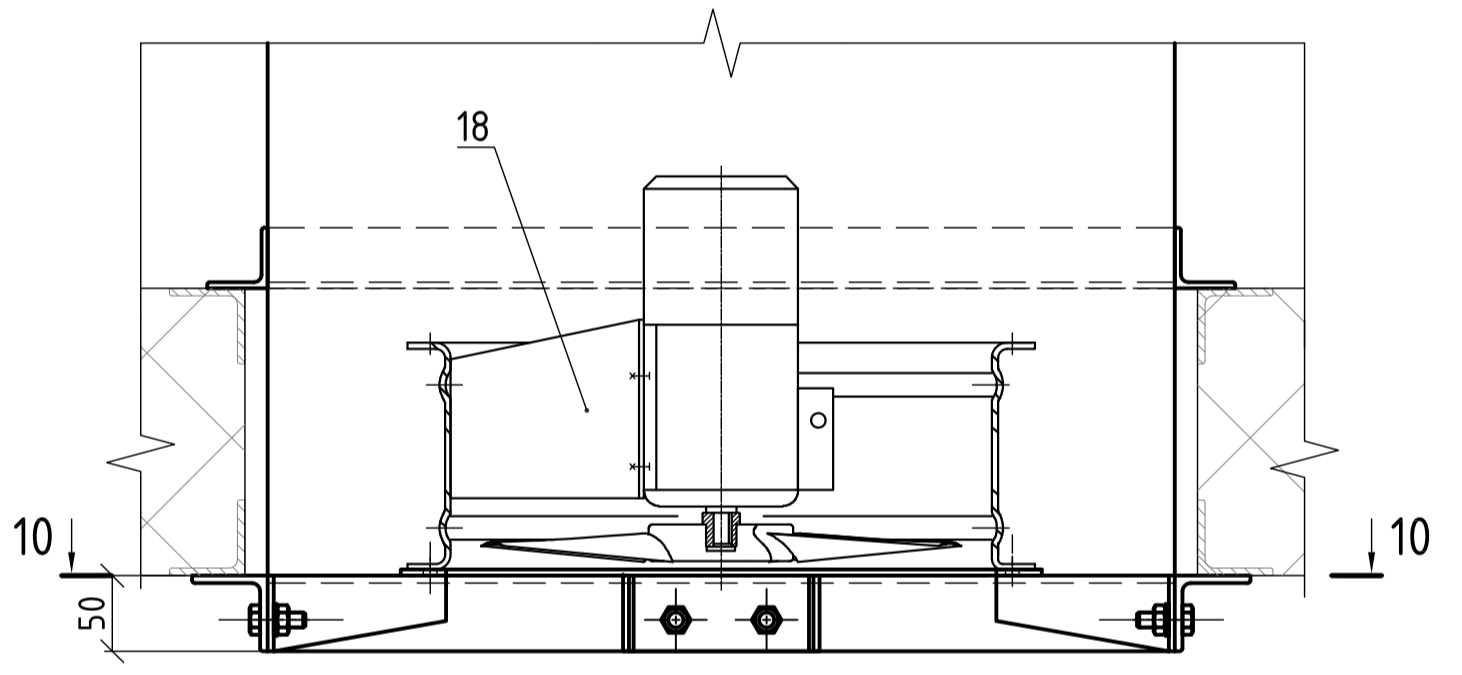
8

9-9

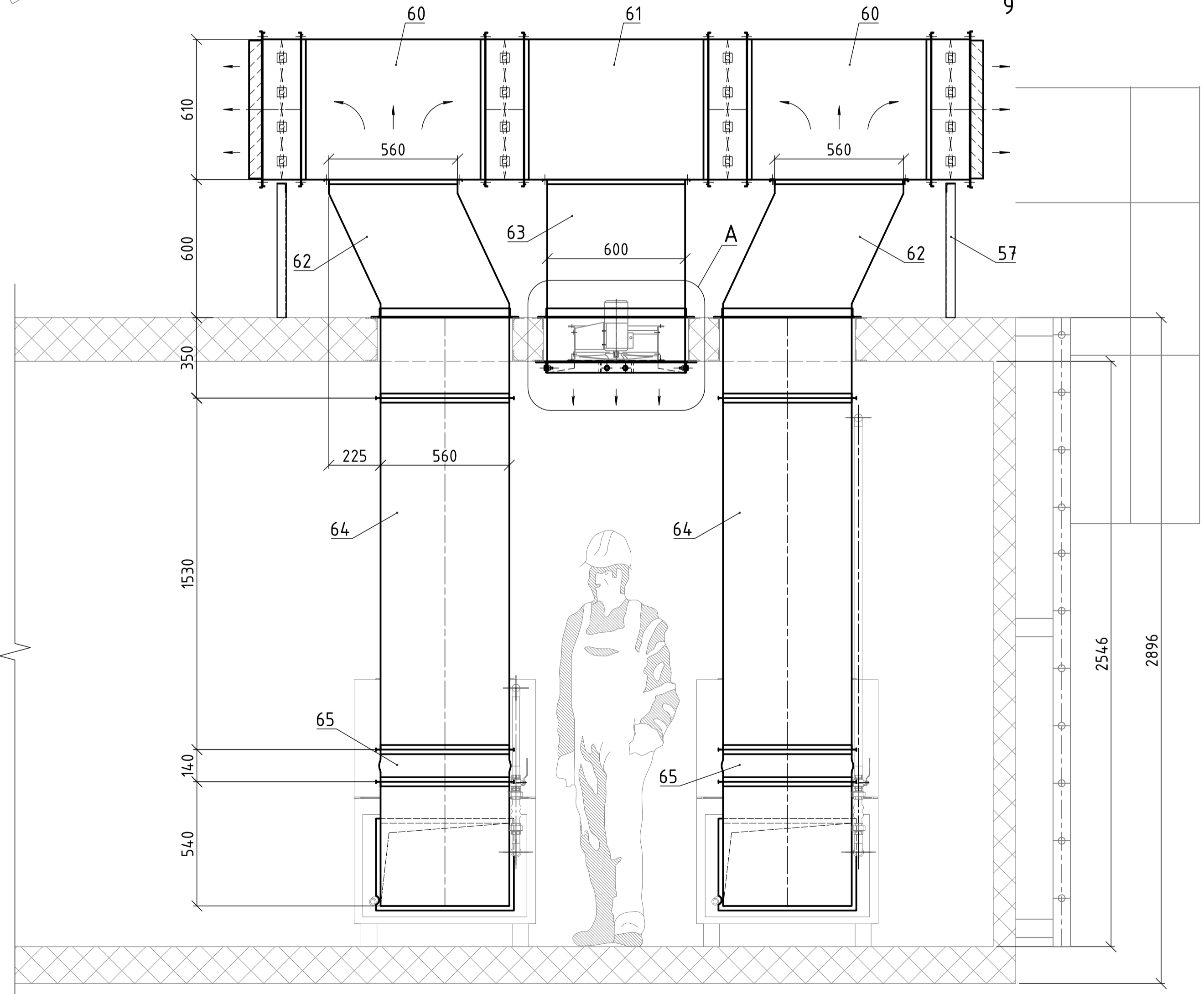
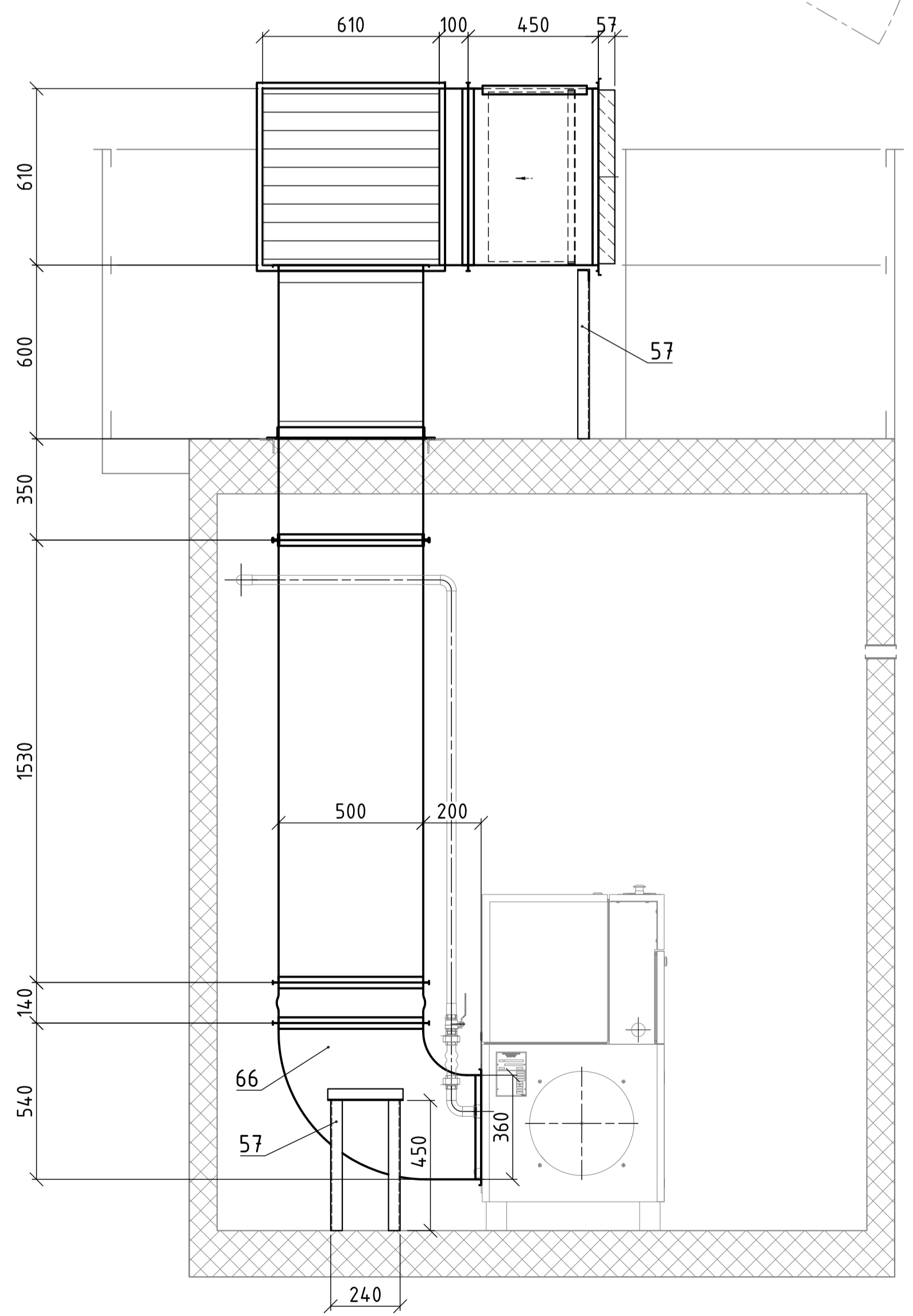
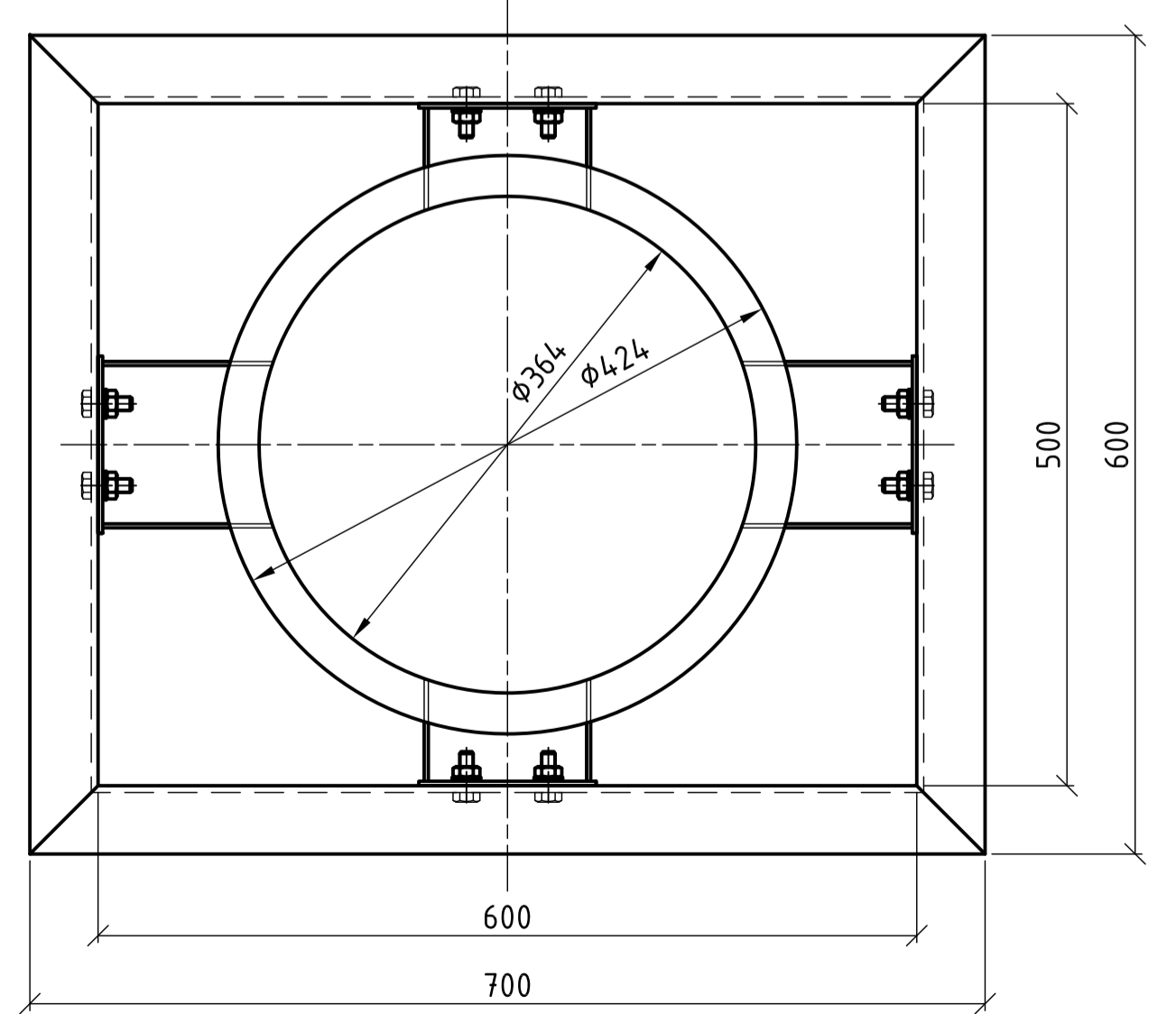
8-8

9

A (1:5)



10-10



Перв. примен.

Справ. N

Изм. N подл. Подп. и дата
Изм. инв. N/Изм. N дубл. Подп. и дата
Взам. инв. N/Изм. N дубл. Подп. и дата

					МСПГК.01.00-ТХ					
Изм.	Колуч.	Лист	№ док.м.	Подпись	Дата	Модульная станция получения газообразного кислорода		Стадия	Лист	Листов
Разраб.	Стуржа				10.11.17	Разрезы 5-5, 8-8...10-10. Узел А		Р	7	
								ФЛП Стуржа М.Д.		
								Формат А-1		